

Aufbau

- 1 Montieren Sie die Armlehnen am Sitzteil.
- 2 Befestigen Sie die Mechanik am Sitzteil.
- 3 Befestigen Sie die Rückenlehne am Sitzteil.
- 4 Stecken Sie die Gasfeder mittig in das Fußkreuz. Entfernen Sie (falls vorhanden) vor dem Einbau die Schutzkappe vom Auslösepin der Gasfeder. Diese lässt sich leicht entfernen. Setzen Sie anschließend das Sitzteil auf die Gasdruckfeder.
- 5 Montieren Sie die Kopfstütze an der Rückenlehne.
- 6 Setzen Sie sich nun mehrmals auf den Stuhl, damit die Verbindung zwischen Sitz, Gasfeder und Fuß gefestigt wird. Anschließend können Sie die Gasfeder bedienen und die Stuhlhöhe individuell einstellen.

Assembly

- 1 Mount the armrests onto the seat.
- 2 Mount the mechanism onto the seat.
- 3 Mount the backrest onto the seat.
- 4 Insert the five castors into designated holes at the bottom of the 5-star base. Insert the gaslift into the center of the base. If present, remove the plastic protective cap from the gas lift. Place the seat onto the gaslift.
- 5 Mount the headrest onto the backrest.
- 6 Repeatedly sit onto the chair, so that the connections between the seat, gaslift and foot tighten. Now you can adjust the chair to your individual needs.

Sicherheitshinweis Gasfeder:

Gasfeder nie selbst zerlegen, einstechen oder öffnen. Korpus steht unter Druck.

Caution Gaslift:

Never disassemble, puncture or open Gas spring. Gas cylinder is under pressure.

#	Bezeichnung	Stück
1	Gasfeder	1x
2	Rolle	5x
3	Armlehne	2x
4	Fußkreuz	1x
5	Sitz	1x
6	Mechanik	1x
7	Rückenlehne	1x
8	Kopfstütze	1x
Schrauben		
A	Schraube M6x25	2x
B	Schraube M6x35	4x
C	Schraube M6x14	4x
D	Schraube M6x20	4x
E	Schraube M8x43	3x
F	Schraube M4x25	2x
G	Inbus	1x

#	Part	Count
1	Gaslift	1x
2	Castor	5x
3	Armrest	2x
4	Fußkreuz	1x
5	Seat	1x
6	Mechnism	1x
7	Backrest	1x
8	Headrest	1x
Screws		
A	Screw M6x25	2x
B	Screw M6x35	4x
C	Screw M6x14	4x
D	Screw M6x20	4x
E	Screw M8x43	3x
F	Screw M4x25	2x
G	Inbus	1x

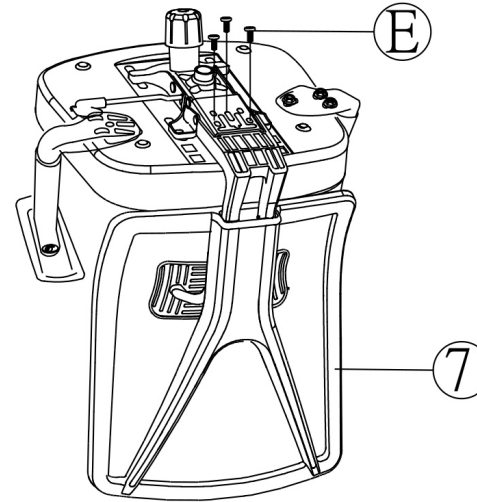
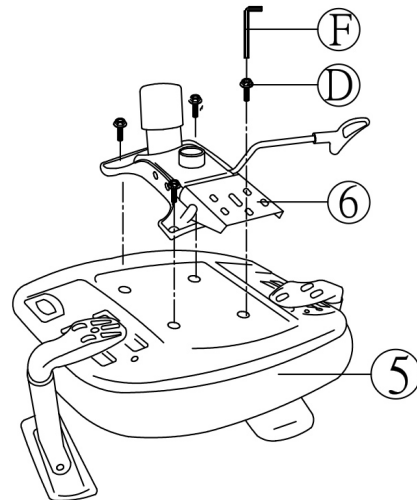
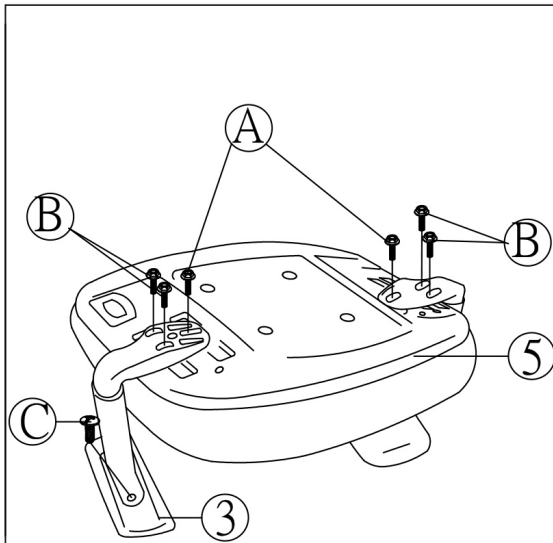
CARLOW PRO

Aufbauanleitung Assembly instructions



Praktischer Tipp!
So stellen Sie Ihren neuen
Bürostuhl richtig ein!

hjh.[®]
OFFICE



Rollen / Castors

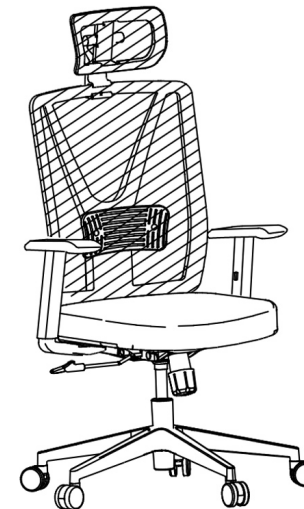
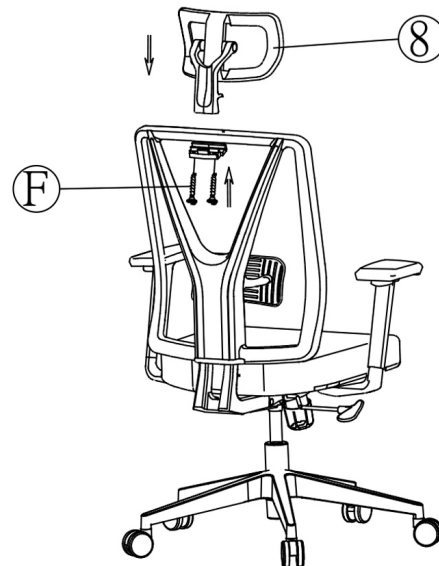
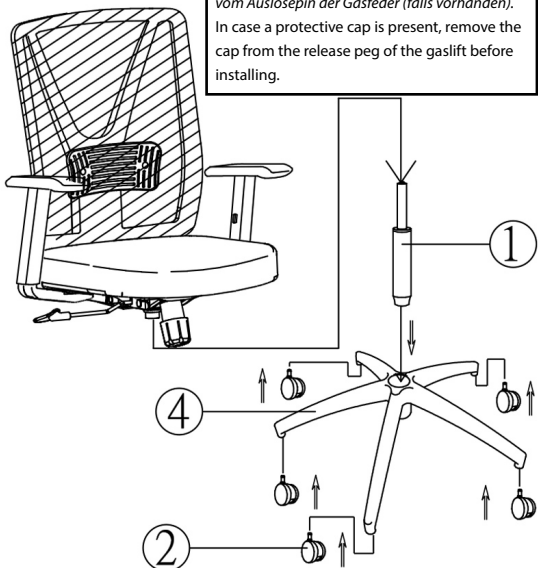
Die werkseitig mitgelieferten Rollen eignen sich nur für Teppichböden. Für Hartböden, wie zum Beispiel Parkett, Laminat oder Fliesenboden benötigen Sie spezielle Hartbodenrollen, die Sie bei uns als Zubehör erhalten.

The castors provided by the manufacturer are suitable for carpeted floors. We recommend for linoleum, wood, tile or stone floors our hard floor castors available in our accessory assortment.

Siehe Rückseite für weitere Informationen.

See the back of this sheet for further information.

Entfernen Sie vor dem Einbau die Schutzkappe vom Auslösepin der Gasfeder (falls vorhanden).
In case a protective cap is present, remove the cap from the release peg of the gaslift before installing.



Darstellung kann von tatsächlicher Ausführung abweichen.

Illustration may vary from the actual product.

Hinweis / Remark

Packen Sie zunächst alle Teile der Lieferung aus und prüfen Sie diese auf eventuelle Transportschäden. Um einen leichten Aufbau zu gewährleisten, empfehlen wir alle Schrauben nur leicht anzuziehen. Erst nachdem alle Schrauben in das jeweilige Gewinde eingeführt wurden sollten diese fest angezogen werden.

At first please take all parts out of the box and inspect them for possible transport loss/damage. In order to guarantee easy setup we recommend that you initially tighten the screws just enough to hold, then tighten them firmly when all screws are in place.